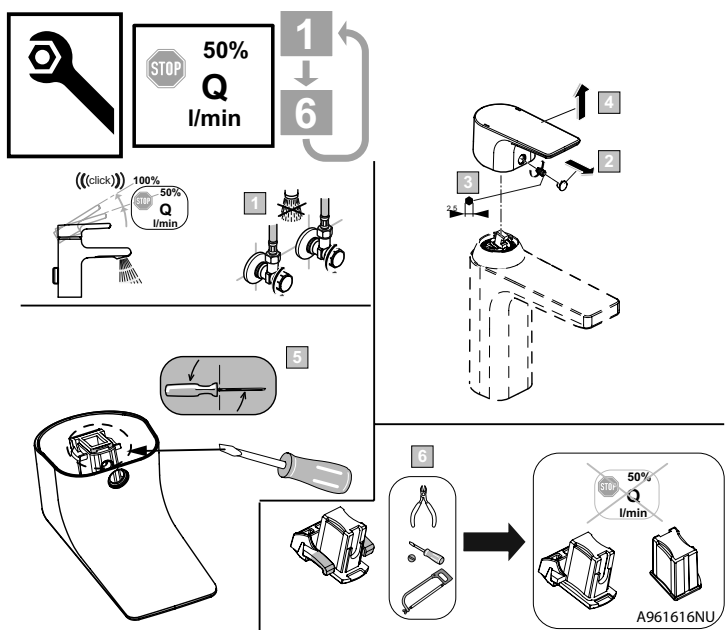


P	T	°C	0	1	2	3	4	5
			°C	°C	°C	°C	°C	°C
0,3 MPa 3 bar	50°C	15°C	50	49	44	40	35	33
	65°C	15°C	65	63	57	50	44	40
	85°C	15°C	85	83	74	64	56	50



P	bar	MAX. 10	5	Q (3 bar)
T	°C	MAX. 80	65 40	I/min
				20
				13